



MODEL HONDA HORNET 600
HONDA CBR 600 F

YEAR 2007 - 2013
2011 - 2013

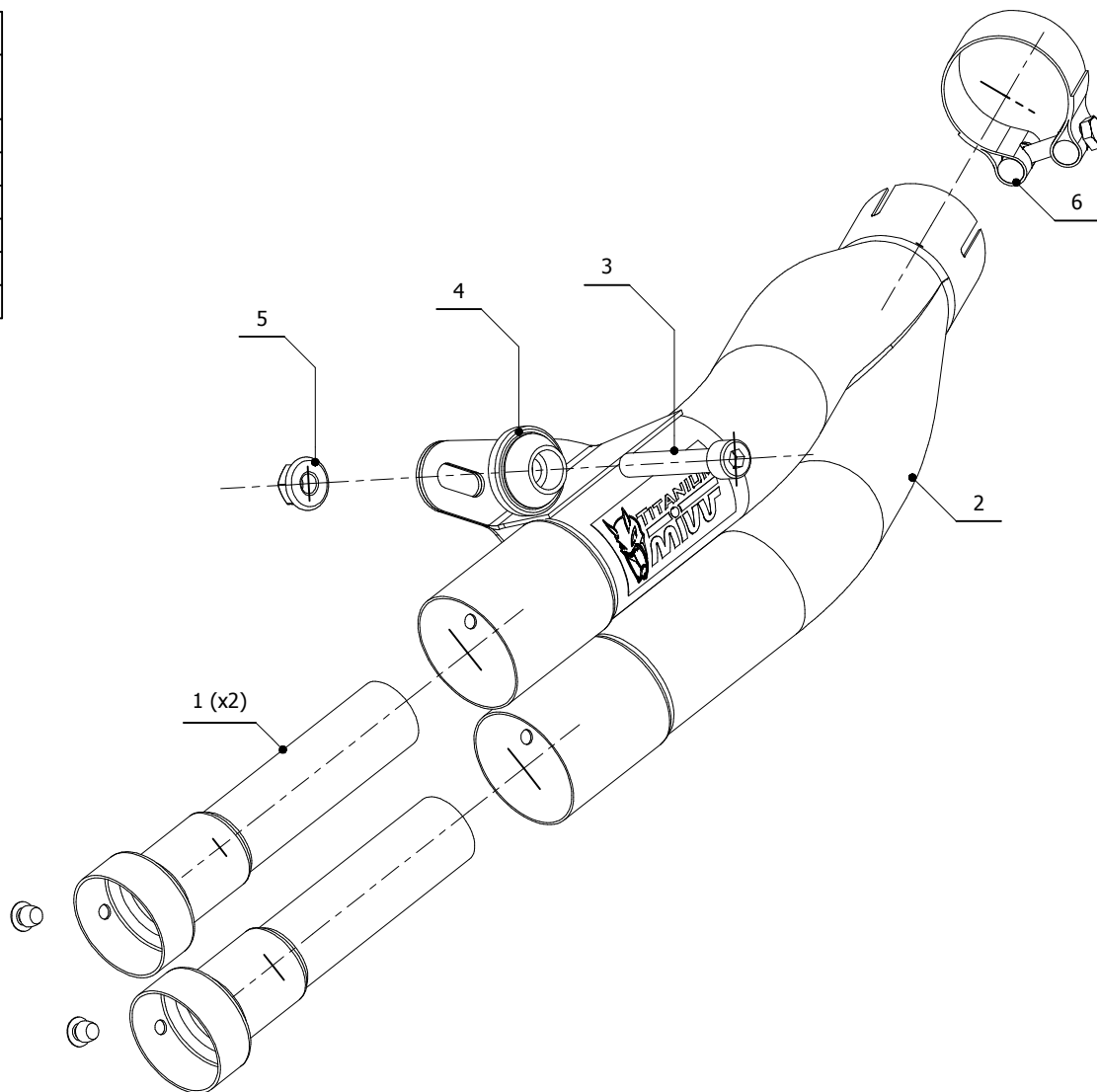
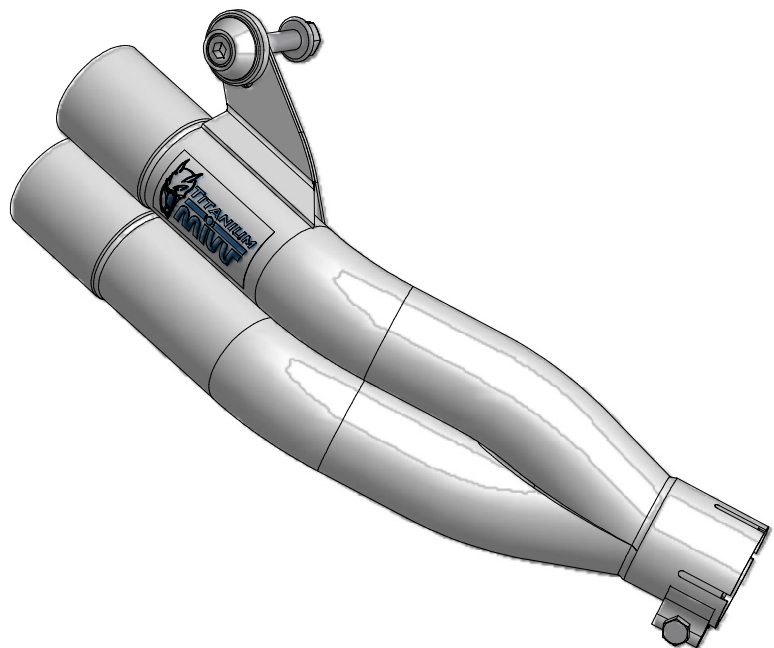
LINE SLIP ON

MUFFLER DOUBLE GUN

SCHEMATIC

ELENCO PARTI / PARTS LIST

#	QTÀ / QTY	DESCRIZIONE / DESCRIPTION	CODICE / CODE
1	2	DB killer / DB killer	50.DK.059.0
2	1	Silenziatore / Muffler	DOUBLE GUN
3	1	Vite M8x50 / Screw M8x50	50.73.074.1
4	1	Rondella alluminio / Aluminium washer	50.73.291.1
5	1	Dado M8 flangiato / Flanged nut M8	50.73.052.1
6	1	Fascetta Ø 44/47 mm / Pipe clamp Ø 44/47 mm	50.FA.006.1



APPLICAZIONI / APPLICATIONS

CODICE / CODE	TUBO / PIPE	SILENZIATORE / MUFFLER	CODICE OMOL. / HOMOL. CODE
H.038.LDG	////	TITANIO / TITANIUM	ME047 e9 1356