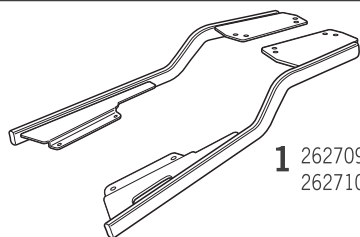


# SHAD

## HONDA FORZA 125 / 350 '21 TOP MASTER HOFR11ST



1 262709 x1 →  
262710 x1 ←



2 260622 x4  
Ø25 Ø14-Ø9 x 6



3 303045 x4  
Ø8



4 304039 x4  
M8 x 40 Din 7380



5 303020 x4  
Ø8

### ! WARNING!

GB

Do not fully tighten the screws until it is ensured that the KIT is correctly attached and aligned.

E

No apretar los tornillos del todo hasta asegurarse que el KIT está correctamente colocado y alineado.

D

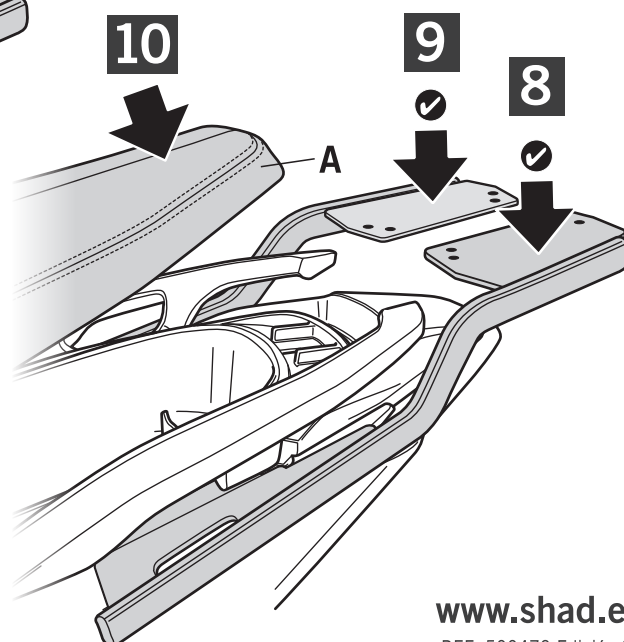
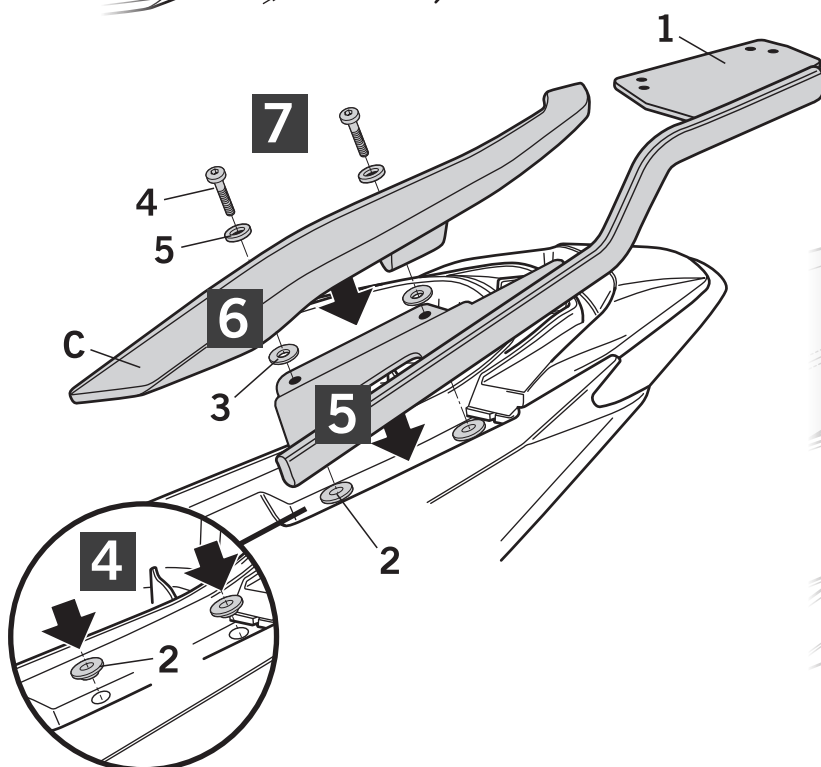
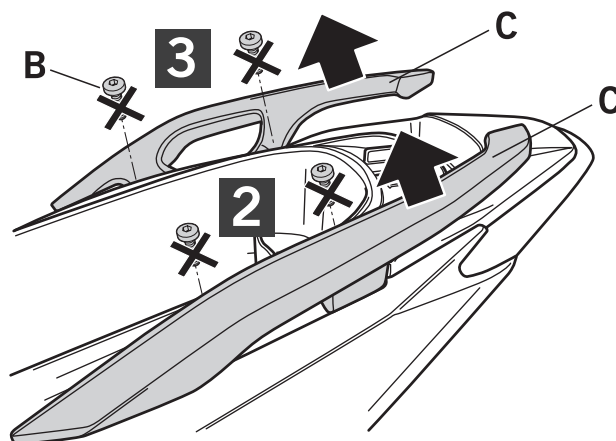
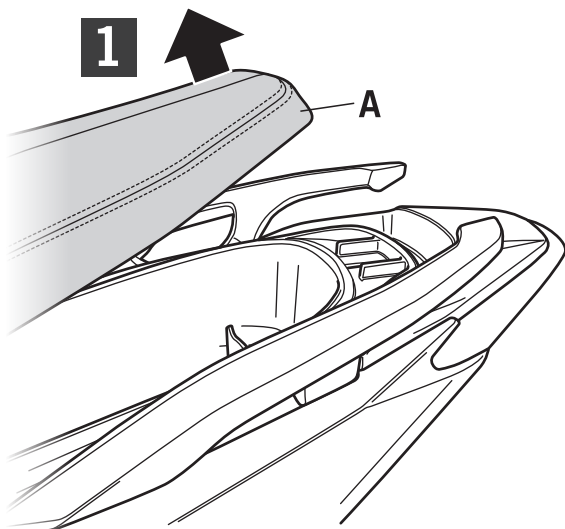
Ziehen Sie die Schrauben nicht ganz fest, bevor Sie sich nicht vergewissert haben, daß der Bausatz korrekt eingestellt und ausgerichtet ist.

I

Non stringere del tutto le viti fin tanto non si è sicuri che il kit è collocato correttamente e allineato.

F

Ne pas serrer les vis avant d'être sûr que le KIT soit correctement positionné et ajusté.



www.shad.es  
REF. 500479 Edición 1ª

IMPORTANT: Based on European models. For compatibility with models in other continents, check www.shad.es