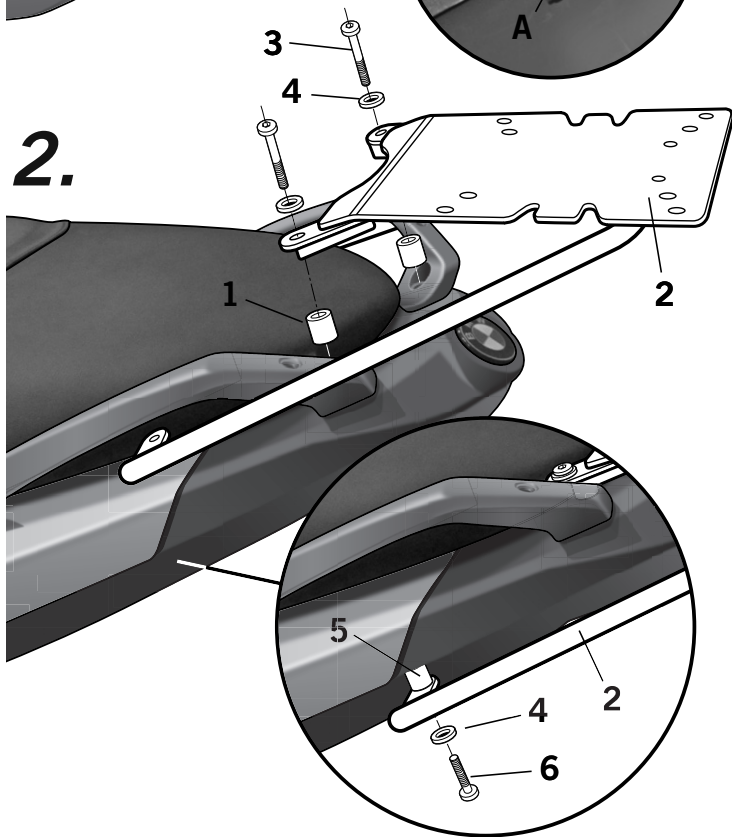
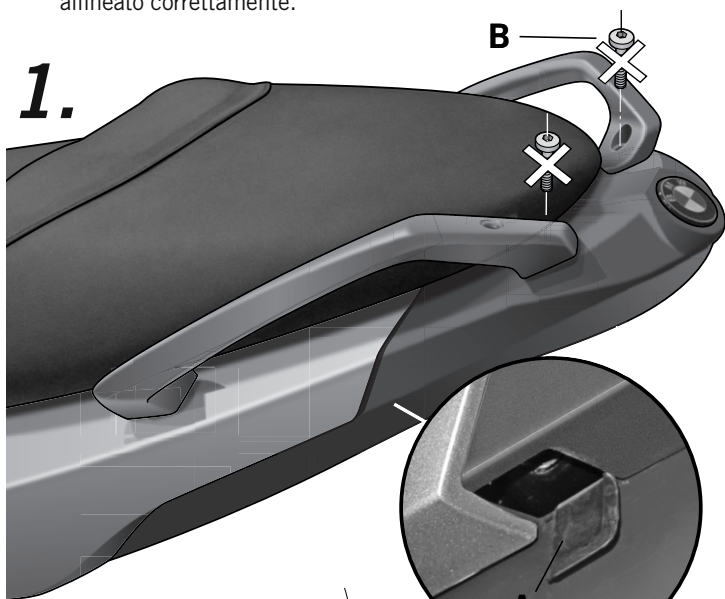


- (E)** Consejo para un correcto montaje del kit: No apretar los tornillos del todo hasta asegurarse que el KIT esté correctamente colocado y alineado.
- (GB)** Advice for correct fitting of the kit: Do not fully tighten the screws until it is ensured that the KIT is correctly attached and aligned.
- (F)** Conseil pour un montage correct du kit: Ne pas serrer les vis avant d'être sûr que le Kit est correctement monté et ajusté.
- (D)** Hinweis für einen korrekten Einbau des Bausatzes: Ziehen Sie die Schrauben nicht ganz fest, bevor Sie sich nicht vergewissert haben, daß der Bausatz korrekt eingestellt und ausgerichtet ist.
- (I)** Consiglio per un montaggio corretto del kit: Non stringere del tutto le viti finché non si è controllato che il Kit è situato e allineato correttamente.



- (E)** Abrir las tapetas inferiores (A) en la zona posterior inferior del carenado (ver dibujo). Desmontar y desestimar los tornillos (B) del agarradero posterior.
- (GB)** Open the inferior plates (A) located in the lower posterior area of fairing (refers to the design). Disassemble and remove the screws (B) of the rear handle.
- (F)** Abrir las tapetas inferiores (A) en la zona posterior inferior del carenado (ver dibujo). Desmontar y desestimar los tornillos (B) del agarradero posterior.
- (D)** Öffnen der unteren Platten (A) im unteren hinteren Bereich der Verkleidung (bezieht sich auf die Design) befindet. Zerlegen und entfernen Sie die Schrauben (B) des hinteren Handgriffs.
- (I)** Aprire la placca inferior (A) nella zona inferiore e posteriore della carenatura (cfr. Il disegno). Smontare e rimuovere le viti (B) della maniglia posteriore.

- (E)** Montar el soporte KIT TOP (2) zona superior mediante los distanciadores (1), los tornillos (3) y las arandelas (4) y en zona inferior mediante los distanciadores (5), las arandelas (4) y los tornillos (6).
- (GB)** Assemble the KIT TOP (2) support in top area by means of the spacers (1), the screws (3) and the washers (4) and in lower area by means of spacers (5), the washers (4) and screws (6).
- (F)** Monter le support KIT TOP (2) zone supérieure au moyen des entretoises (1), des vis (3) et des rondelles (4) et sur la zone inférieure au moyen des entretoises (5), des rondelles (4) et les vis (6).
- (D)** Montieren Sie die KIT TOP (2) Unterstützung bei der obere Bereich durch die Abstandshalter (1), die Schrauben (3) und die Unterlegscheiben (4) und im unteren Bereich durch Abstandshalter (5), den Unterlegscheiben (4) und Schrauben (6).
- (I)** Montare le supporto KIT TOP (2) nella zona superiore mediante le distanziatore (1), le viti (3) ed le rondelle (4) nella zona inferiore mediante le distanziatore (5), le rondelle (4) ed i viti (6).

COMPONENTES / PARTS / COMPOSANTES / EINZELBAUTEILE / COMPONENTI:

Pos.	Ref.	Cant.	
1	260596	2	Distanciador Ø16 Ø9 x 20 - Spacer - Entre-toise - Abstandshalter - Distanziatore
2	261480	1	KIT TOPMASTER
3	304069	2	Tornillo M8 x 55 DIN 7380 - Screw - Vis - Schraube - Vite
4	303020	4	Arandela Ø85 - Washer - Rondelle - Scheibe - Rondella
5	260523	2	Distanciador Ø16 Ø9 x 25 - Spacer - Entre-toise - Abstandshalter - Distanziatore
6	304036	2	Tornillo M8 x 45 DIN 7380 - Screw - Vis - Schraube - Vite

BMW C SPORT 650 '12
W0CS62ST
KIT TOPMASTER

SHAD

REF. 500479
Edición 1ª